


# ОПРОСНЫЙ ЛИСТ ДЛЯ ПОДБОРА ВЕРТИКАЛЬНОЙ ШНЕКОВОЙ РЕШЁТКИ



 При заполнении опросного листа вам необходимо указать особенности конструкции

## Информация о заказчике

Наименование объекта/проекта

Населённый пункт

Контактное лицо (ФИО, должность)

Наименование организации

Телефон/E-mail

## Характеристики

Количество шнековых решёток, шт.

Прозор, мм.

Глубина установки H1, мм.

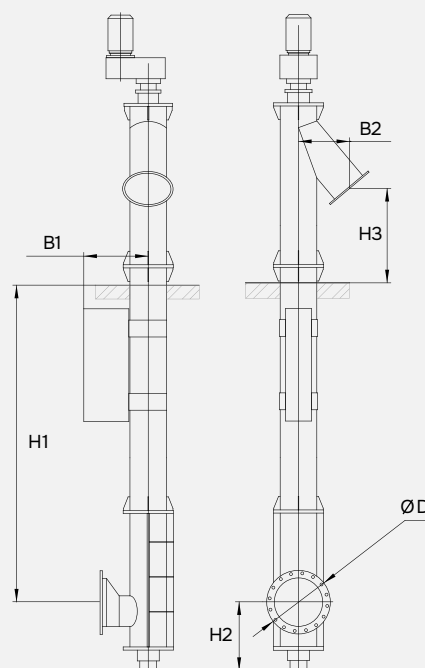
Высота до присоединительного фланца H2, мм.

Высота до фланца сброса мусора H3, мм.

Диаметр присоединительного фланца D, мм.

Расстояние от оси шнека до места закрепления B1, мм.

Расстояние от оси шнека до сброса мусора B2, мм.



## Материал изготовления

сталь AISI 304

Другой

## Установка шкафа управления

Не требуется     В помещении (УХЛ 4)     Открытый воздух (УХЛ 1)

## Необходимые функции шкафа управления

## Комментарии

## Представитель заказчика

ФИО

Дата

Подпись